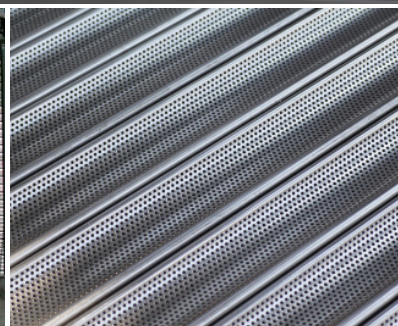
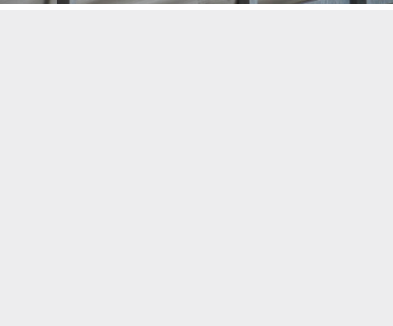
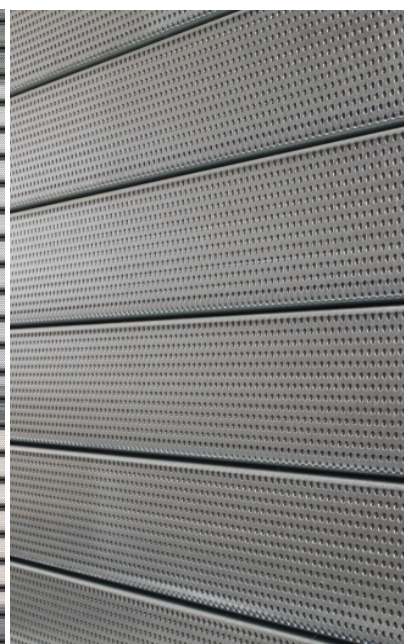


# Lochblechprofile



für Sicherheit  
plus Durchsicht  
plus Luftzirkulation.

ferdinand  
**braselmann.de**  
Vielfalt mit Profil

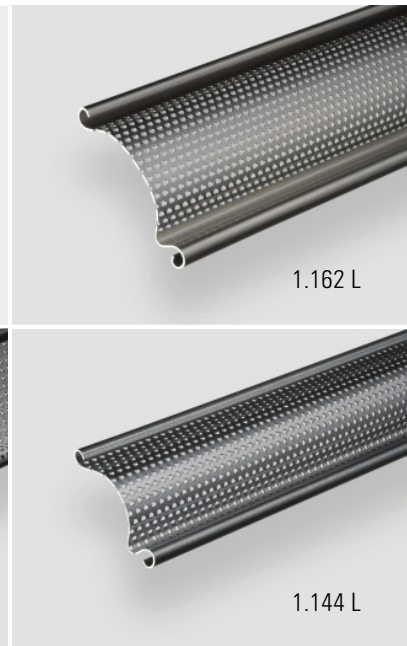
# Lochblechprofile



1.146 L



1.155 L



1.162 L



1.144 L

Profil	1.144 L	1.146 L	1.155 L	1.162 L	
<b>Lochung</b> in mm	3,0	4,0	3,0	3,5	
<b>Teilung</b> in mm	6,0	6,0	6,0	6,0	
<b>Luftdurchlaß</b> je m <sup>2</sup> Torfläche	26 %	24 %	20 %	28 %	
<b>Materialart</b>	Stahl verzinkt	•	•	•	
	Stahl pulverb.	•	•	•	
	Alu blank	•	•	-	•
	Alu eloxiert	•	•	-	•
	Alu pulverb.	•	•	-	•
	Edelstahl	•	-	-	-
<b>max. Torbreite</b> (bei Windklasse 2)	Stahl	6.600 mm	8.800 mm	6.400 mm	7.200 mm
	Alu	4.900 mm	6.100 mm	-	5.300 mm
	Edelstahl	6.600 mm	-	-	-