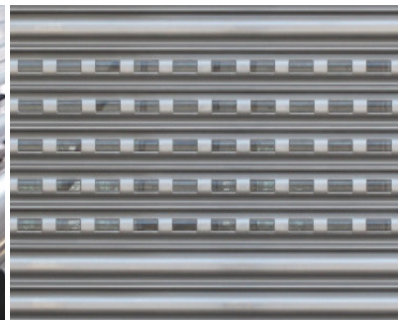
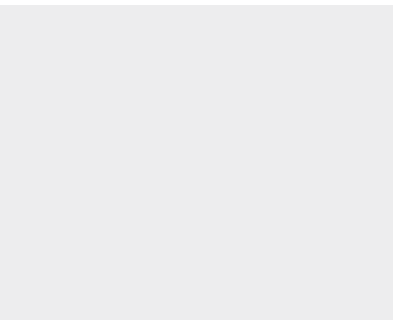
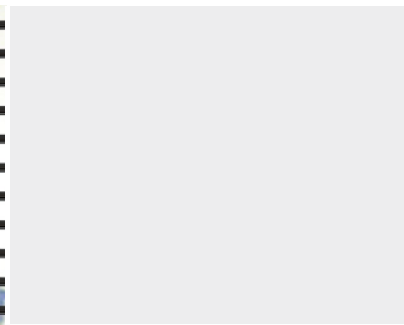


# Einwandige Fensterprofile Gitterprofile, Lüftungsschlitze

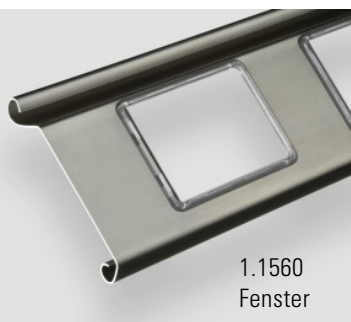


ferdinand  
braselmann.de  
Vielfalt mit Profil

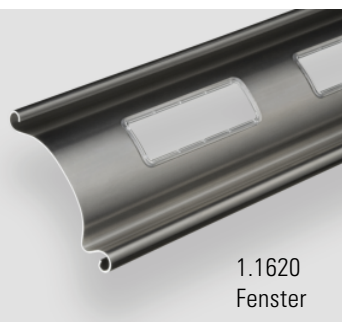
# Einwandige Fensterprofile Gitterprofile, Lüftungsschlitze



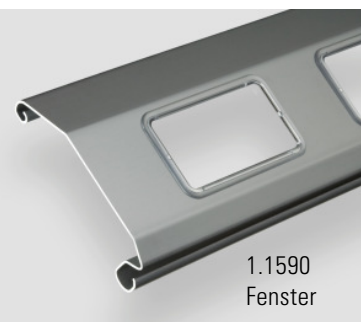
1.1550  
Fenster



1.1560  
Fenster



1.1620  
Fenster



1.1590  
Fenster

## • Fensterprofile, einwandig

Profil	1.1550	1.1560	1.1590	1.1620
Anzahl der Fenster pro Meter	6	6	6	6
Größe der Ausstanzungen in mm	100 x 55	100 x 70	100 x 55	100 x 30
Lichtdurchlaß je m <sup>2</sup> Torfläche	43 %	42 %	30 %	20 %



1.1550  
Gitter



1.1560  
Gitter



1.1590  
Gitter



1.1620  
Gitter

## • Gitterprofile, einwandig

Profil	1.1550	1.1560	1.1590	1.1620
Anzahl der Gitter pro Meter	8	6	6	6
Größe der Ausstanzungen in mm	80 x 55	100 x 70	100 x 55	100 x 30
Luft-/Lichtdurchlaß je m <sup>2</sup> Torfläche	45 %	42 %	30 %	20 %

**Alle einwandigen Profile**  
können mit Lüftungsschlitzen  
versehen werden.  
(empfohlen nicht bei Profil 1.1440)

### Lüftungsschlitze

Anzahl Stanzungen pro Meter	4
Luftdurchlaß pro Meter	40 cm <sup>2</sup>